

SECURITY

Потопяеми дренажни помпи

massima temperatura del liquido: +40 °C
 massimo passaggio corpi solidi: Ø 10 mm
 profondità massima di immersione: 5 m

Максимална температура на течността: +40 °C
 Максимална големина на твърдите частици: Ø 10 mm
 Максимална дълбочина на потопяне: 5 m

IMPIEGHI

- pompaggio acque di scarico chiare o leggermente sporche
- svuotamento scantinati
- prosciugamento di falde
- drenaggio di acque piovane
- svuotamento di piscine

VANTAGGI

- tenuta meccanica di elevata qualità (carburo di silicio su entrambe le facce) per la massima resistenza all'usura e all'abrasione
- possibilità di utilizzare la pompa anche con motore parzialmente sommerso
- motore generosamente dimensionato per un impiego continuo e gravoso

CARATTERISTICHE

- doppia tenuta con camera d'olio di sbarramento interposta per la lubrificazione delle superfici di tenuta in caso di mancanza d'acqua (la condizione dell'olio è facilmente controllabile dall'esterno svitando il tappo)
- motore ad induzione; le versioni monofase incorporano la protezione termica (le versioni trifase richiedono l'installazione di un adeguato salvamotore esterno a cura dell'utente)
- adatte per servizio continuo anche con motore parzialmente sommerso (min 190 mm)
- protezione IP 68
- fornite di serie con 5 m di cavo (con spina SCHUKO nelle versioni monofase) e galleggiante per marcia/arresto automatico della pompa (solo versioni monofase)
- esecuzione e norme di sicurezza secondo EN60 335-1 (IEC 335-1, CEI 61-50) IEC 34

Приложение

- изпомпване на битови, леко замърсени води
- изпомпване на вода от мазета
- пресушаване на подземни водни пластове
- изпомпване на дъждовна вода
- изпразване на басейни

Преимущества

- висококачествено механично уплътнение (със силициев карбид от двете страни) за максимална издръжливост и устойчивост на абразия
- помпата може да се използва и когато е частично потопена
- двигател пригоден за тежка работа

Характеристики

- двойно уплътнение с преграден маслен филтър за смазване на уплътненията при отсъствие на вода (нивото на маслото може да се провери лесно, като отворите капачката)
- асинхронен двигател; монофазните помпи имат термозащита (при трифазните помпи е необходим монтаж на подходяща външна защита на двигателя)
- подходяща за продължителна работа при частично потопен двигател (минимум 190 mm)
- IP 68 защита
- стандартното оборудване включва 5 m кабел (с щепсел SCHUKO за монофазните помпи) и поглавък за автоматично включване и изключване на помпата (само при монофазните помпи)
- стандартите за производство и безопасност съответстват на EN60 335-1 (IEC 335-1, CEI 61-50) IEC 34

COMPONENTI	MATERIALI
Cassa motore	Acciaio inox AISI 304
Corpo pompa	Ghisa G20
Griglia di aspirazione	Acciaio inox AISI 304
Girante (aperta)	Noryl® GFN3V ¹
Albero motore	Acciaio inox AISI 416
Tenuta meccanica	Carburo di silicio/carburo di silicio
Manico	Noryl® GFN3V
Cavo	H07RNF (5 m)

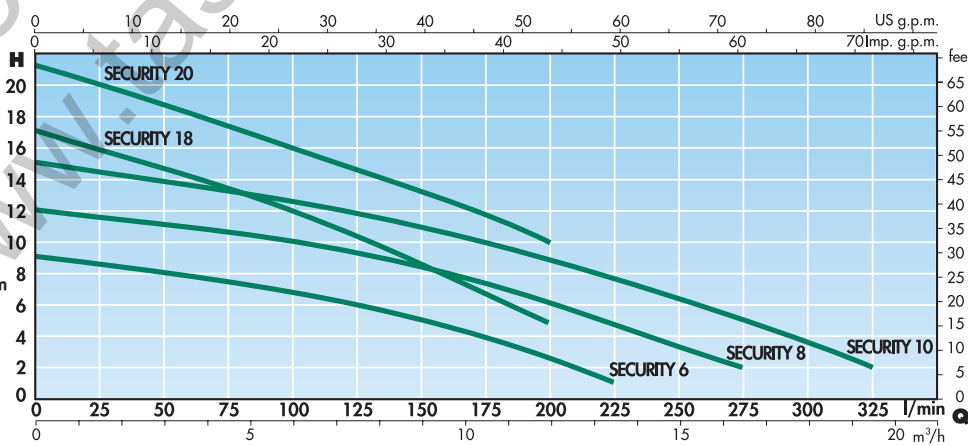
1) RYTON® per SECURITY 18 e SECURITY 20

КОМПОНЕНТИ	МАТЕРИАЛИ
Тяло на двигателя	Нерждаема стомана AISI 304
Тяло на помпата	Чугун G20
Филтър	Нерждаема стомана AISI 304
Работно колело (отворено)	Noryl® GFN3V ¹
Вал на двигателя	Нерждаема стомана AISI 416
Механично уплътнение	Силициев карбид
Дръжка	Noryl® GFN3V
Захранващ кабел	H07RNF (5 m)

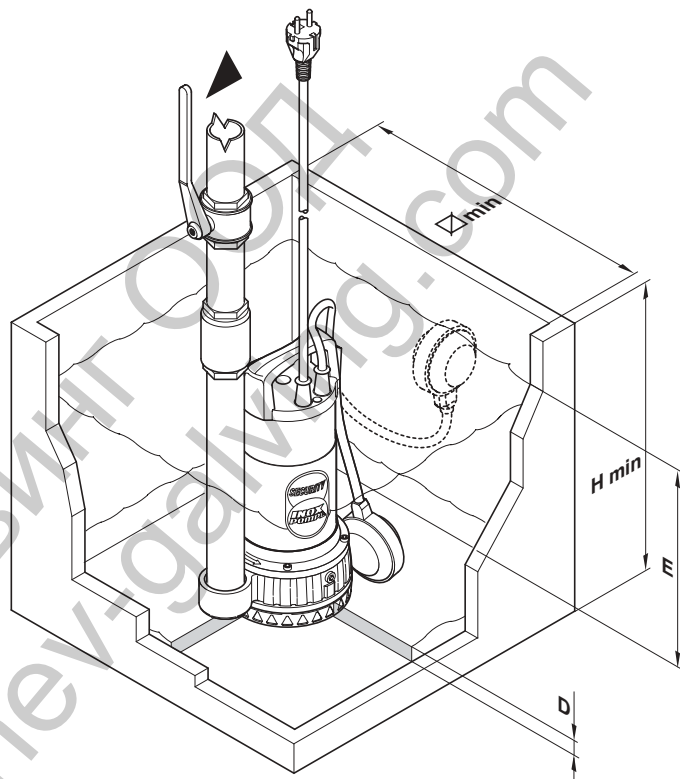
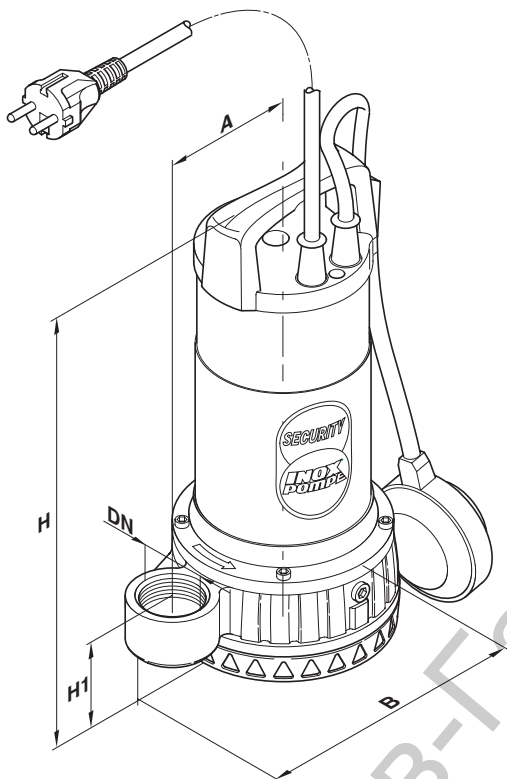
1) RYTON® за SECURITY 18 и SECURITY 20

НАПОРНО-ДЕБИТНА ХАРАКТЕРИСТИКА - 2900 rpm

H = НАПОР (m)
 Q = ДЕБИТ (l/min)



ТИП		МОЩНОСТ		m³/h																
1~	3~	kW	HP	0	1.5	3.0	4.5	6.0	7.5	9.0	10.5	12.0	13.5	15.0	16.5	18	19.5			
				l/min	0	25	50	75	100	125	150	175	200	225	250	275	300	325		
SECURITY 6M	-	0.45	0.60	m	9	8.5	8	7.5	6.8	6	5.2	4	2.6	1						
SECURITY 8M	-	0.60	0.85		12	11.5	11	10.5	9.8	9	8.2	7.2	6	4.8	3.5	2				
SECURITY 10M	SECURITY 10	0.75	1		15	14.5	14	13.2	12.5	11.8	11	10	9	8	6.8	5.4	4	2		
SECURITY 18M	-	0.60	0.85		17	16.5	15	13.5	12	10.7	9.2	7.7	5							
SECURITY 20M	SECURITY 20	0.75	1		21	20	19	17.5	16	15	13.5									



ТИП		РАЗМЕРИ (mm)										
1~	3~	DN	A	B	D	E	H	H1	Hmin	∅min	∅ max ¹	
SECURITY 6M	-	1 1/2"	105	217	15	Adjust.	330	66	500	500	10	
SECURITY 8M	-	1 1/2"	105	217	15	Adjust.	330	66	500	500	10	
SECURITY 10M	SECURITY 10	1 1/2"	105	217	15	Adjust.	330	66	500	500	10	
SECURITY 18M	-	1 1/2"	105	217	15	Adjust.	330	66	500	500	10	
SECURITY 20M	SECURITY 20	1 1/2"	105	217	15	Adjust.	330	66	500	500	10	

1) Максимална големина на твърдите частици