

massima altezza manometrica di aspirazione: 9 m
 massima temperatura del liquido: +40 °C
 massima temperatura ambiente: +40 °C

Максимална височина на засмукване: 9 м
 Максимална температура на течността: +40 °C
 Максимална температура на околната среда: +40 °C

IMPIEGHI

- distribuzione automatica dell'acqua in accoppiamento a piccoli serbatoi autoclave
- piccole e medie irrigazioni di orti e giardini
- approvvigionamento idrico da pozzi, anche in presenza d'aria, fino a una profondità di 9 metri

VANTAGGI

- elevata insensibilità alla presenza d'aria miscelata al liquido pompato
- elevate prevalenze in rapporto alle potenze richieste
- compattezza e solidità per durare nel tempo

CARATTERISTICHE

- motore elettrico, adatto per servizio continuo, con condensatore permanentemente inserito, costruzione chiusa a ventilazione esterna; le versioni monofase incorporano la protezione termica (le versioni trifase richiedono l'installazione di un adeguato salvamotore esterno a cura dell'utente)
- bocche di aspirazione e mandata filettate gas UNI ISO 228-1
- protezione IP 44
- esecuzione e norme di sicurezza secondo EN60 335-1 (IEC 335-1, CEI 61-50) IEC 34

INSTALLAZIONE

- in luoghi chiusi o comunque protetti dalle intemperie

Приложение

- автоматично разпределяне на вода в малки резервоари
- напояване на малки и средно големи градински площи
- изпомпване на вода от водоеми, дори при наличие на въздух на дълбочина 9 метра

Предимства

- безпроблемна работа и при наличие на въздух в изпомпваната течност
- висок напор в съответствие с коефициентите за мощност
- мощност и компактност

Характеристики

- асинхронен двигател с постоянно действащ кондензатор, с охлаждаем вентилатор, подходящ за продължителна работа; вградена термозащита при монофазните помпи (при трифазните помпи е необходим монтаж на външна защита на двигателя)
- смукателните и нагнетателните отвори съответстват на UNI ISO 228-1
- IP 44 защита
- стандартите за производство и безопасност съответстват на EN60 335-1 (IEC 335-1, CEI 61-50) IEC 34

Монтаж

- в затворени или закрити помещения

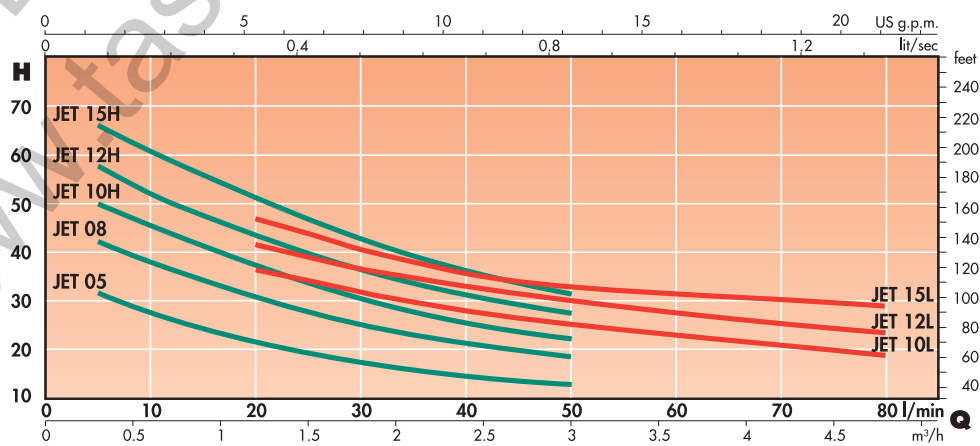
COMPONENTI	MATERIALI
Cassa motore	Alluminio
Corpo pompa	Acciaio inox AISI 304
Lanterna	Alluminio
Gruppo eiettore	Noryl® GFN2V ¹
Girante	Noryl® GFN2V ¹
Albero motore	Acciaio inox AISI 416
Tenuta meccanica	Ceramica e grafite

1) Certificato per acqua potabile

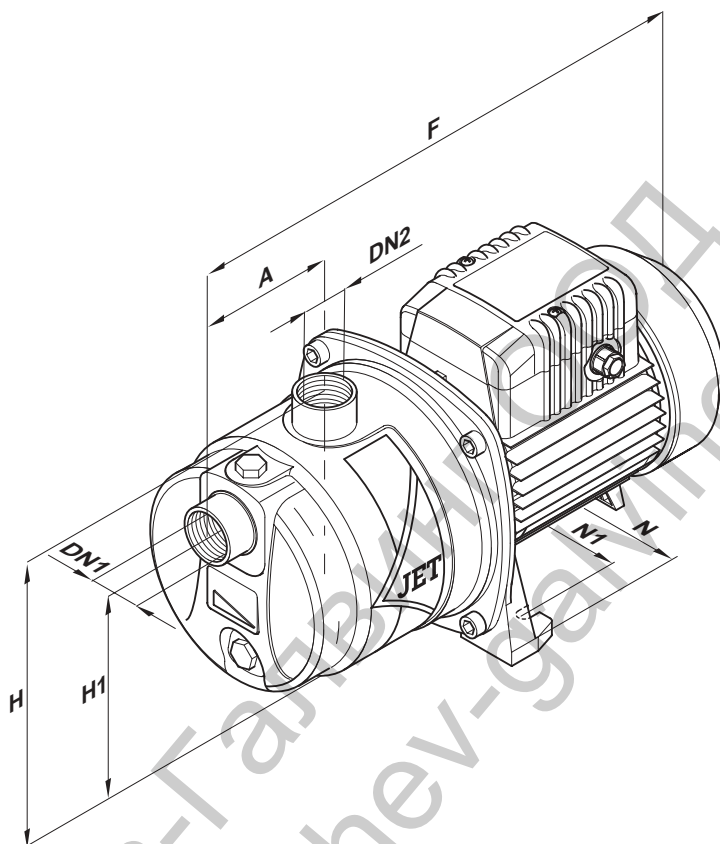
КОМПОНЕНТИ	МАТЕРИАЛИ
Тяло на двигателя	Алуминий
Тяло на помпата	Неръждаема стомана AISI 304
Скоба на двигателя	Алуминий
Ежектор	Noryl® GFN2V ¹
Работно колело	Noryl® GFN2V ¹
Вал на двигателя	Неръждаема стомана AISI 416
Механично уплътнение	Керамика и графит

1) Одобрен за питейна вода

НАПОРНО-ДЕБИТНА ХАРАКТЕРИСТИКА - 2900 rpm
 ГРАФИКАТА СЪОТВЕТСТВА НА ISO 2548
 H = НАПОР (m)
 Q = ДЕБИТ (l/min)



ТИП		МОЩНОСТ		m³/h	0	0.6	1.2	1.8	2.4	3.0	3.6	4.2	4.8	
1~	3~	kW	HP											
JET 05M SS	JET 05 SS	0.37	0.50	m	0	10	20	30	40	50	60	70	80	
JET 08M SS	JET 08 SS	0.60	0.85		35	27	20	17	15	13				
JET 10HM SS	JET 10H SS	0.75	1		47	38	31	26	22	19				
JET 12HM SS	JET 12H SS	0.90	1.25		56	45	37	30	25	22				
JET 15HM SS	JET 15H SS	1.1	1.5		64	53	44	37	31	26				
JET 10LM SS	JET 10L SS	0.75	1		72	61	52	43	37	32				
JET 12LM SS	JET 12L SS	0.90	1.25		46	41	37	32	28	25	22	21	19	
JET 15LM SS	JET 15L SS	1.1	1.5		50	45	41	37	34	30	27	25	23	
					55	50	46	41	37	34	30	27	25	23



ТИП		РАЗМЕРИ (mm)							
1~	3~	DN1	DN2	A	F	H	H1	N	N1
JET 05M SS	JET 05 SS	1"	1"	90	345	174	122	160	120
JET 08M SS	-	1"	1"	90	353	174	122	160	120
-	JET 08 SS	1"	1"	90	345	174	122	160	120
JET 10HM SS	JET 10H SS	1"	1"	117	406	206	145	184	135
JET 12HM SS	JET 12H SS	1"	1"	117	406	206	145	184	135
JET 15HM SS	JET 15H SS	1"	1"	117	406	206	145	184	135
JET 10LM SS	JET 10L SS	1"	1"	117	406	206	145	184	135
JET 12LM SS	JET 12L SS	1"	1"	117	406	206	145	184	135
JET 15LM SS	JET 15L SS	1"	1"	117	406	206	145	184	135

Ташев Галвинг ООД

www.tashev-galvning.com