

massima altezza manometrica di aspirazione: 7 m
 massima temperatura del liquido: +40 °C
 massima temperatura ambiente: +40 °C

Максимална височина на засмукване: 7 m
 Максимална температура на течността: +40 °C
 Максимална температура на околната среда: +40 °C

IMPIEGHI

- distribuzione automatica dell'acqua in accoppiamento a piccoli serbatoi autoclave
- piccole irrigazioni di orti e giardini
- approvvigionamento idrico domestico (es: sotto il lavello)

VANTAGGI

- massima silenziosità di funzionamento
- modeste potenze in rapporto alle prestazioni ottenibili
- elevati rendimenti e bassi consumi energetici

CARATTERISTICHE

- motore elettrico monofase, adatto per servizio continuo, con condensatore permanentemente inserito, costruzione chiusa a ventilazione esterna; protezione termica incorporata (salvamotore)
- protezione IP 44
- esecuzione e norme di sicurezza secondo EN60 335-1 (IEC 335-1, CEI 61-50) IEC 34

INSTALLAZIONE

- in luoghi chiusi o comunque protetti dalle intemperie

Приложение

- автоматично разпределяне на вода в малки резервоари
- напояване на малки градински площи
- водоснабдяване (напр.: под кухненската мивка)

Предимства

- почти безшумна
- малка мощност-голям напор
- висока производителност с малък разход на енергия

Характеристики

- асинхронен двигател с постоянно действащ кондензатор, с вграден охладителен вентилатор, подходящ за продължителна работа; с вградена термозащита (защита на двигателя)
- IP 44 защита
- стандартите за производство и безопасност съответстват на EN60 335-1 (IEC 335-1, CEI 61-50) IEC 34

Монтаж

- в затворени или закрити помещения

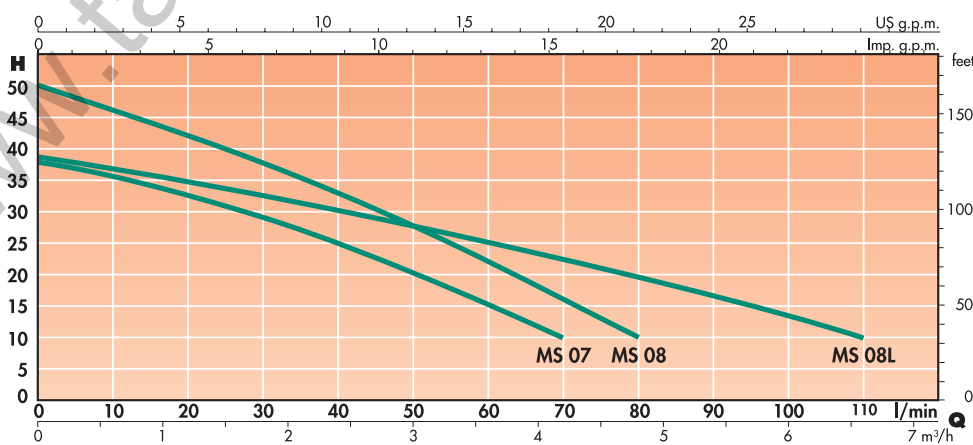
| COMPONENTI | MATERIALI |
|------------------|---------------------------|
| Cassa motore | Alluminio |
| Corpo pompa | Acciaio inox AISI 304 |
| Lanterna | Alluminio |
| Girante | Noryl® GFN3V ¹ |
| Albero motore | Acciaio inox AISI 416 |
| Tenuta meccanica | Ceramica e grafite |

1) Certificato per acqua potabile

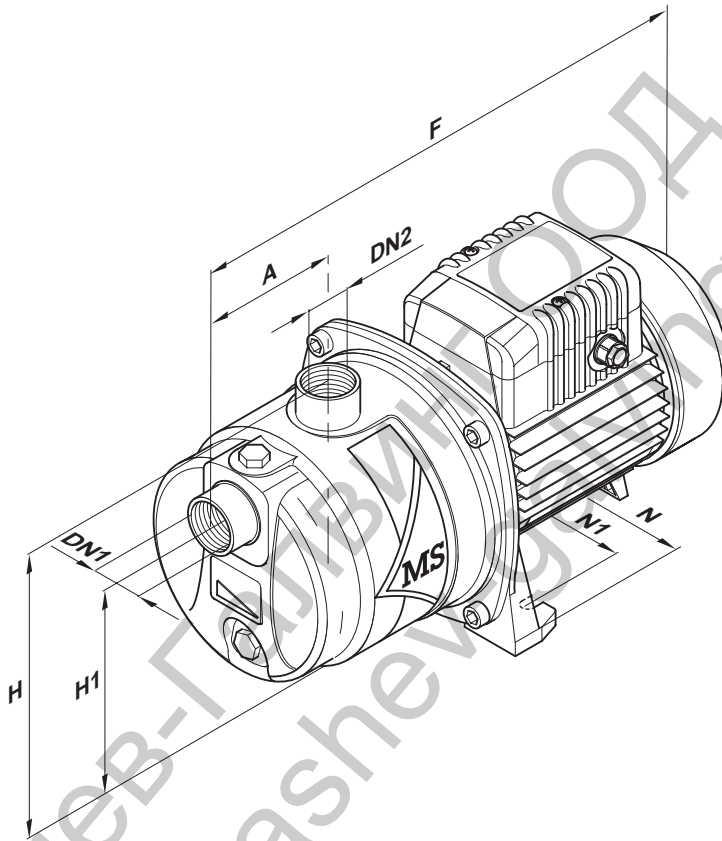
| КОМПОНЕНТИ | МАТЕРИАЛИ |
|----------------------|-----------------------------|
| Тяло на двигателя | Алуминий |
| Тяло на помпата | Неръждаема стомана AISI 304 |
| Скоба на двигателя | Алуминий |
| Работно колело | Noryl® GFN3V ¹ |
| Вал на двигателя | Неръждаема стомана AISI 416 |
| Механично уплътнение | Керамика и графит |

1) Одобрен за питейна вода

ДЕБИТНО-НАПОРНА ХАРАКТЕРИСТИКА - 2900 rpm
 H = НАПОР (m)
 Q = ДЕБИТ (l/min)



| ТИП | МОЩНОСТ | | m³/h | Q | | | | | | | | | | | | | | |
|---------|---------|------|-------|----|------|-----|-----|------|------|------|------|-----|------|-----|-----|-----|------|-----|
| | kW | HP | | 0 | 0.3 | 0.6 | 0.9 | 1.2 | 1.5 | 1.8 | 2.4 | 3.0 | 3.6 | 4.2 | 4.8 | 5.4 | 6.0 | 6.6 |
| 1~ | | | l/min | 0 | 5 | 10 | 15 | 20 | 25 | 30 | 40 | 50 | 60 | 70 | 80 | 90 | 100 | 110 |
| MS 07M | 0.50 | 0.70 | m | 38 | 36 | 35 | 34 | 33 | 31 | 29 | 25 | 20 | 15 | 10 | | | | |
| MS 08M | 0.60 | 0.85 | | 50 | 48 | 47 | 45 | 43 | 40.5 | 38.5 | 33.5 | 28 | 22.5 | 16 | 10 | | | |
| MS 08LM | 0.60 | 0.85 | | 36 | 35.5 | 35 | 34 | 33.5 | 32.5 | 32 | 30 | 28 | 25.5 | 23 | 20 | 17 | 13.5 | 10 |



| ТИП | РАЗМЕРИ (mm) | | | | | | | |
|---------|--------------|-----|----|-----|-----|-----|-----|-----|
| | DN1 | DN2 | A | F | H | H1 | N | N1 |
| MS 07M | 1" | 1" | 90 | 345 | 174 | 122 | 160 | 120 |
| MS 08M | 1" | 1" | 90 | 353 | 174 | 122 | 160 | 120 |
| MS 08LM | 1" | 1" | 90 | 353 | 174 | 122 | 160 | 120 |