

## Хидрофорни системи с цилиндричен разширителен съд

### *Технически характеристики и области на приложение*

#### **Приложение**

- хидрофорните системи с цилиндричен разширителен съд се препоръчват за захранване с вода под налягане на къщи, вили и др.

#### **Предимства**

- стартира помпата при спадане на налягането в системата по-малко от зададеното<sup>1</sup> и спира помпата при достигана не на налягане в системата по-голямо от зададеното<sup>1</sup>
- поддържа налягане във системата в граници определени от настройките на пресостата

#### **Характеристики**

- асинхронен двигател с постоянно действащ кондензатор, с охлаждащ вентилатор, подходящ за продължителна работа
- вградена термозащита при монофазните модели (защита на двигателя)
- IP44 защита на помпата

#### **Монтаж**

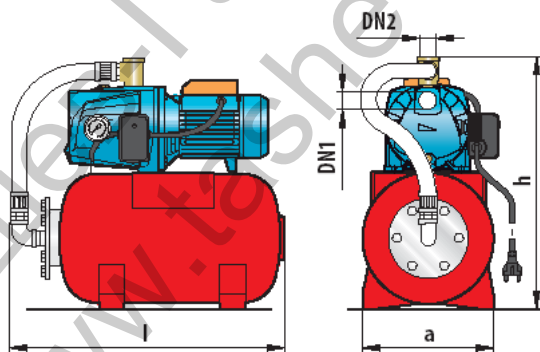
- затворени помещения и закрити пространства, или най – малкото да и се осигури защита от неблагоприятни атмосферни влияния

#### **Пояснение**

<sup>1</sup> - минималното и максималното ниво при което сработва пресостатът е фабрично зададено, но може да се коригира в някакви граници допълнително (зависи от самия пресостат)



Модел	Разш. съд, л	Захр. напр.	Дълб. на засм., м	Мощност		Работно налягане		Дебит		Вход	Изход
				kW	HP	min <sup>1</sup>	max <sup>1</sup>	l/min	m <sup>3</sup> /h		
24CY/IP500M	20	230V	8	0,37	0,50	1,4 bar	2,8 bar	32	1,92	1"	1"
24CY/IP700M	20	230V	8	0,50	0,70	1,5 bar	3,0 bar	40	2,40	1"	1"



Модел	Максимална температура на течността, °C	Максимална температура на околната среда, °C	Габарити, мм		
			l	a	h
24CY/IP500M	60	40	540	255	475
24CY/IP700M	60	40	540	255	480