

COBRA

Потопяеми помпи "VORTEX"

massima temperatura del liquido: +40 °C
 massimo passaggio corpi solidi: Ø 35 mm
 profondità massima di immersione: 5 m

Максимална температура на течността : +40 °C
 Максимален диаметър на засмукваните частици: Ø 35 mm
 Максимална дълбочина на потапяне: 5 m

IMPIEGHI

- проsciugamento di pozzi e di ambienti esposti ad allagamenti
- convogliamento di acque di rifiuto molto sporche contenenti corpi solidi

VANTAGGI

- semplicità d'installazione
- economicità d'esercizio
- nessun rischio di intasamento della girante

CARATTERISTICHE

- tenuta meccanica lato pompa e anello di tenuta lato motore
- motore ad induzione in bagno d'olio; protezione termica incorporata
- adatte per servizio continuo anche con motore parzialmente sommerso (min 250 mm)
- protezione IP 68
- fornite di serie con 5 m di cavo con spina SCHUKO e galleggiante per marcia/arresto automatico della pompa
- esecuzione e norme di sicurezza secondo EN60 335-1 (IEC 335-1, CEI 61-50) IEC 34

Приложение

- за пресушаване на водоеми и наводнени райони
- изпомпване на мръсна вода с отлагане на твърди частици

Предимства

- лесен монтаж
- икономичност
- без риск от блокиране на работното колело

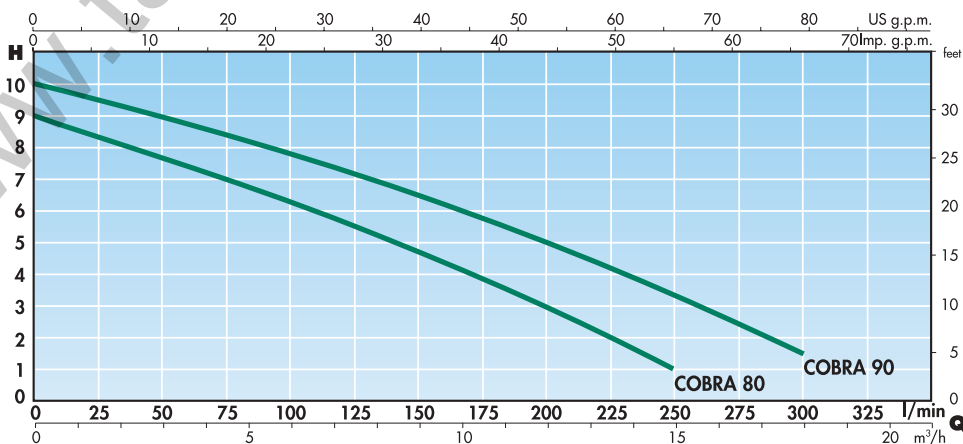
Характеристики

- механично уплътнение на помпата и уплътнителен пръстен на двигателя
- асинхронен двигател в маслена баня; термозащита
- подходящ за продължителна работа при частично потопен двигател (минимум 250 mm)
- IP 68 защита
- стандартното оборудване включва 5 m кабел с щепсел SCHUKO и поплавък за автоматично включване и изключване на помпата
- стандартите за производство и сигурност съответстват на EN60 335-1 (IEC 335-1, CEI 61-50) IEC 34

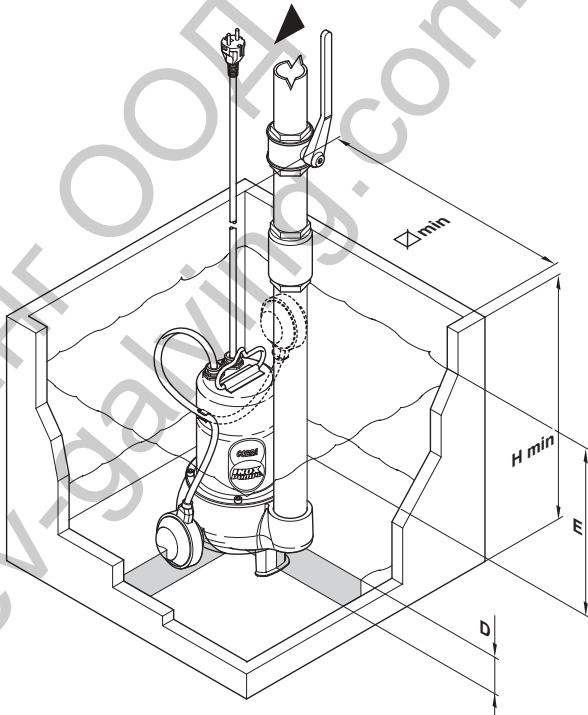
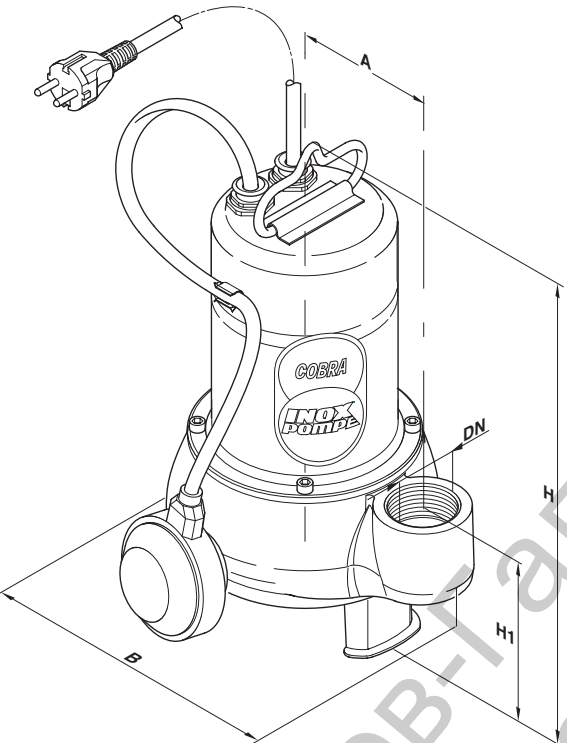
COMPONENTI	MATERIALI
Camicia motore	Acciaio inox AISI 304
Corpo pompa	Ghisa G20
Base	Acciaio inox AISI 304
Girante (vortex)	Noryl® GFN3V
Albero motore	Acciaio inox AISI 416
Tenuta meccanica	Carbone/allumina
Manico	Acciaio inox AISI 304
Cavo	H07RNF (5 m)

КОМПОНЕНТИ	МАТЕРИАЛИ
Тяло на двигателя	Неръждаема стомана AISI 304
Тяло на помпата	Чугун G20
База	Неръждаема стомана AISI 304
Работно колело (vortex)	Noryl® GFN3V
Вал на двигателя	Неръждаема стомана AISI 416
Механични уплътнения	Въглерод/алуминий
Дръжка	Неръждаема стомана AISI 304
Захранващ кабел	H07RNF (5 m)

НАПОРНО-ДЕБИТНА ХАРАКТЕРИСТИКА - 2900 rpm
 H = НАПОР (m)
 Q = ДЕБИТ (l/min)



ТИП	МОЩНОСТ	m³/h	0	1.5	3.0	4.5	6.0	7.5	9.0	10.5	12.0	15.0	18.0
1~	kW HP	l/min	0	25	50	75	100	125	150	175	200	250	300
COBRA 80M	0.50 0.70	m	9	8.5	7.8	7	6.3	5.5	4.8	4	3.5	3	2.5
COBRA 90M	0.60 0.85		10	9.8	9.2	8.6	8	7.3	6.6	6	5.5	5	4.5



ТИП	РАЗМЕРИ (mm)									
	DN	A	B	D	E	H	H1	Hmin	∅min	∅ max ¹⁾
COBRA 80M	1 1/2"	105	224	40	Adjust.	310	120	150	450	35
COBRA 90M	1 1/2"	105	224	40	Adjust.	325	120	150	450	35

1) Максимална големина на твърдите частици