

БГ Превод от Оригиналната инструкция за употреба



GE 2200

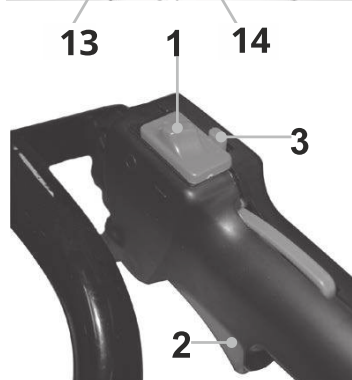
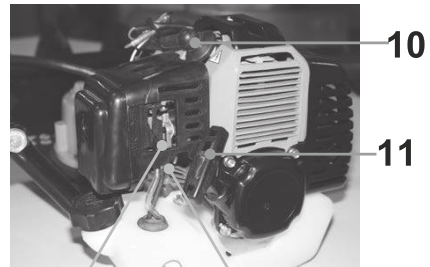
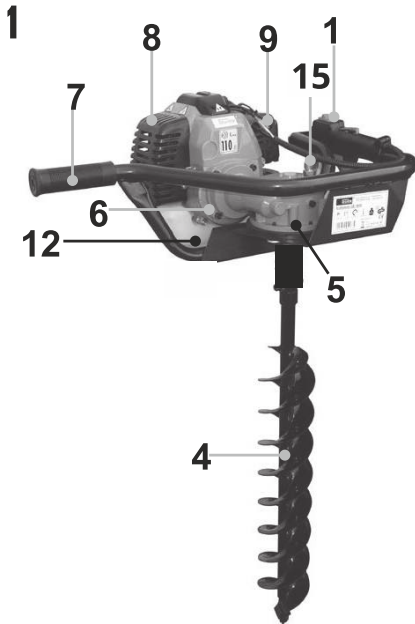
94139

GÜDE GmbH & Co. KG
Birkichstrasse 6
74549 Wolpertshausen
Deutschland





LIEFERUMFANG | DELIVERY RANGE | PIÈCES FOURNIES | ACCESSORI IN DOTAZIONE |
LEVERING | ROZSAH DODÁVKY | ŠTANDARDNÁ VÝBAVA | ALAPKIVITEL



2



DE **Montage**

EN Assembly

FR Assemblage

IT Montaggio

NL Montag

CZ Montáž

SK Montáž

PL Montaż

HU Szerelés

ES Montaje

1



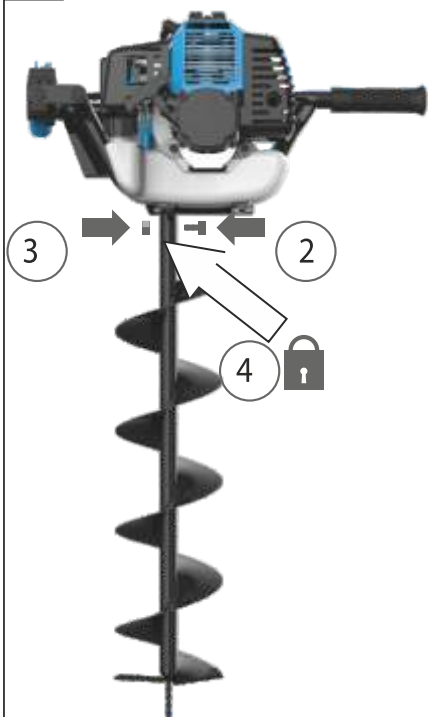
DE **Montage**
EN Assembly
FR Assemblage
IT Montaggio
NL Montag

CZ Montáž
SK Montáž
PL Montaż
HU Szerelés
ES Montaje



3

2



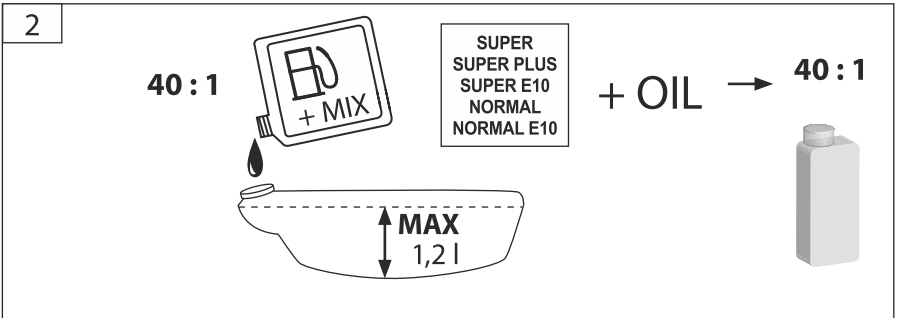
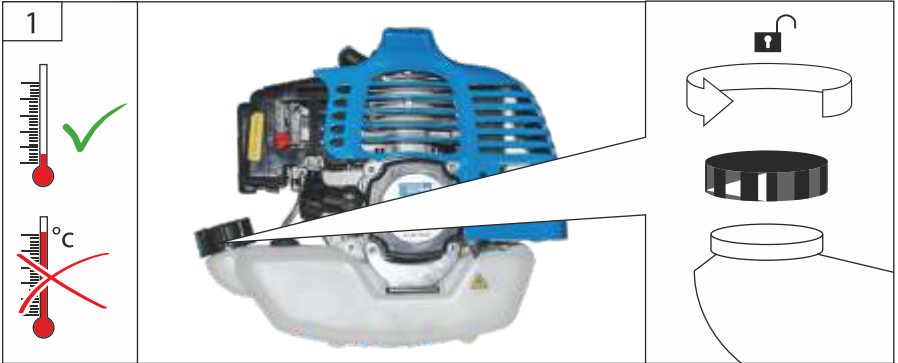
3





DE **Tanken**
 EN Fuel tank filling
 FR Ravitaillement
 IT Rabbocco
 NL Tanken

CZ Tankování
 SK Tankovanie
 PL Tankowanie paliwa
 HU Tankolás
 ES Repostaje

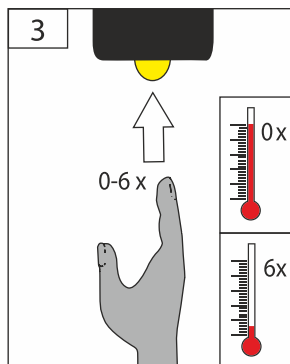
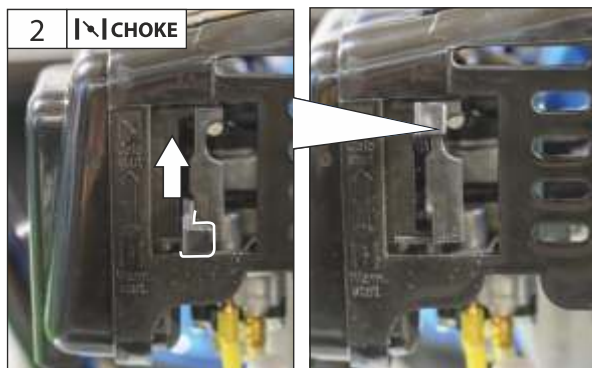
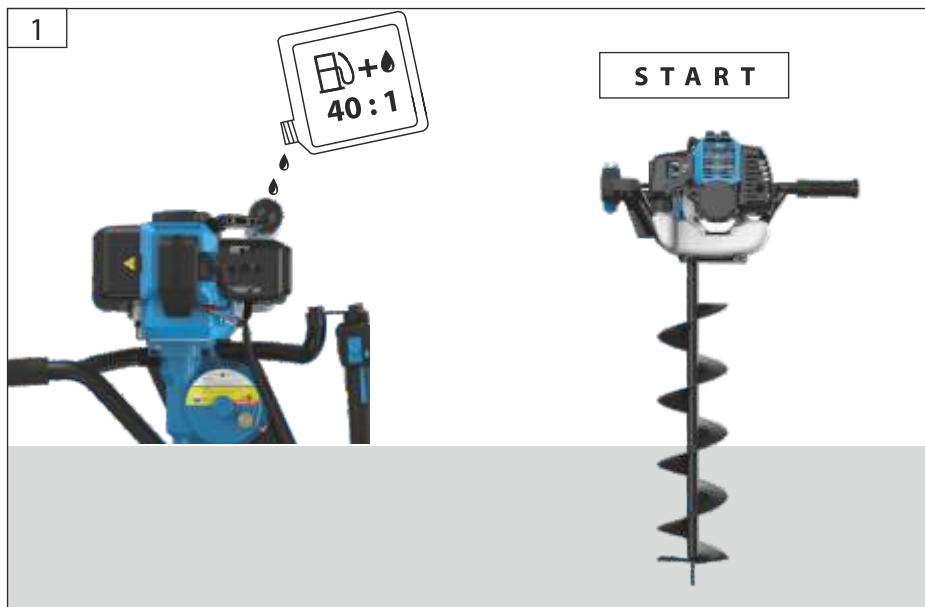


DE **Betrieb**
EN Operation
FR Fonctionnement
IT Esercizio
NL Gebruik

CZ Provoz
SK Prevádzka
PL Operacja
HU Üzemeltetés
ES Funcionamiento

START
3
STOP

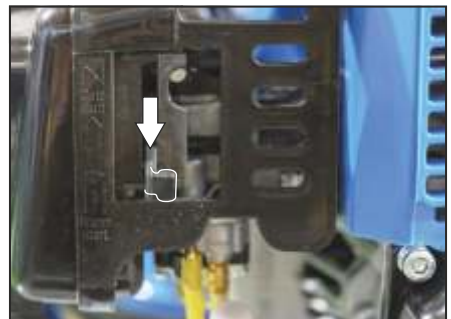
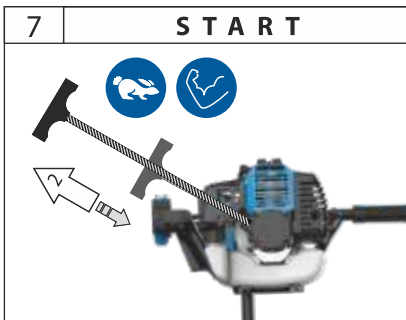
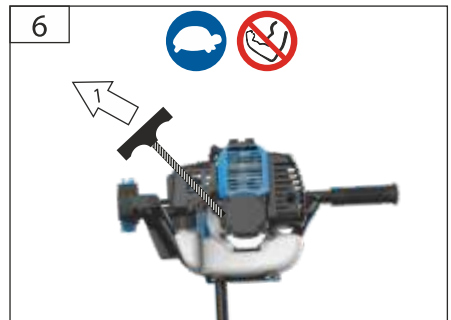
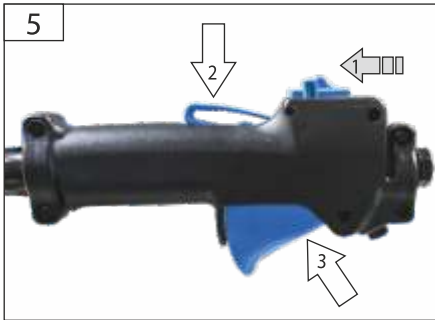
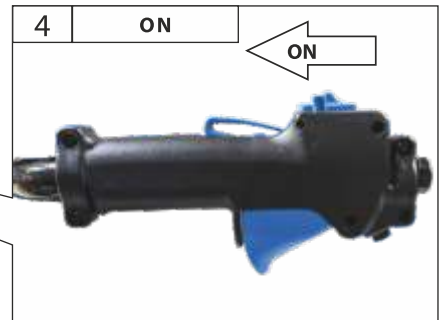
5



START
3
STOP

DE **Betrieb**
EN Operation
FR Fonctionnement
IT Esercizio
NL Gebruik

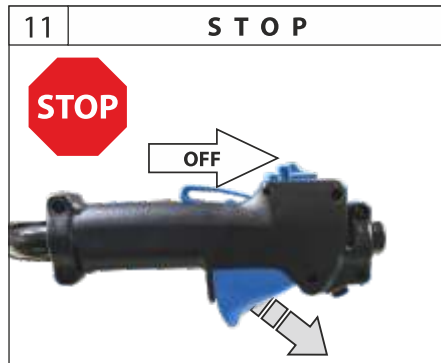
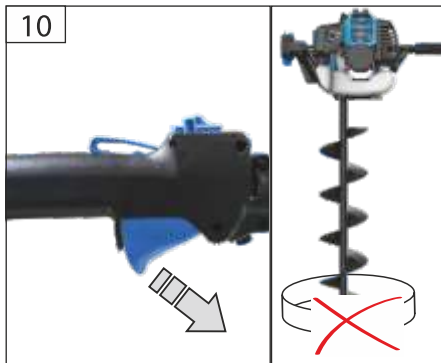
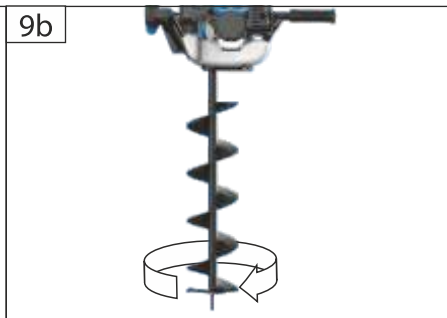
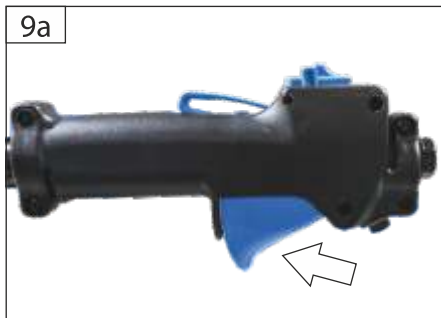
CZ Provoz
SK Prevádzka
PL Operacja
HU Üzemeltetés
ES Funcionamiento

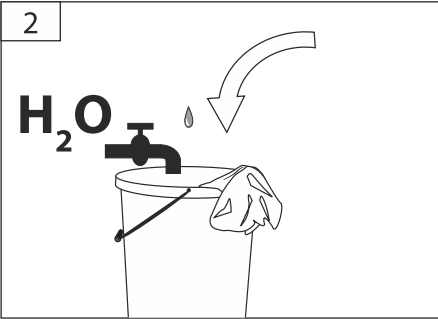
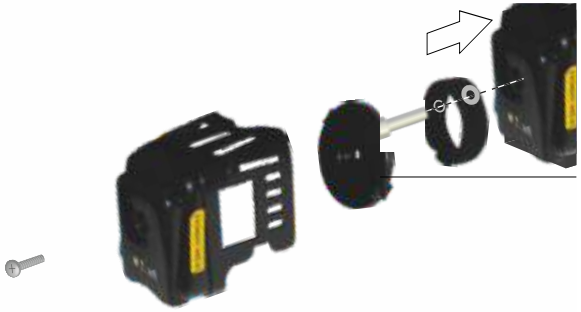


DE Betrieb	CZ Provoz
EN Operation	SK Prevádzka
FR Fonctionnement	PL Operacja
IT Esercizio	HU Üzemeltetés
NL Gebruik	ES Funcionamiento

START
3
STOP

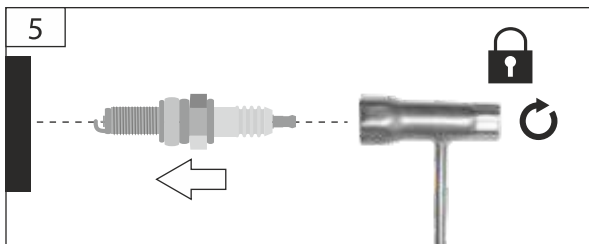
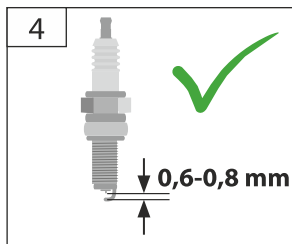
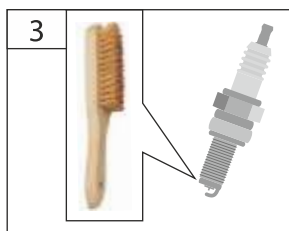
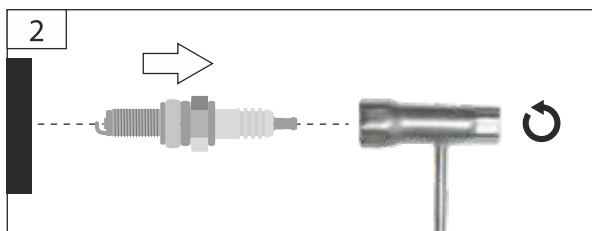
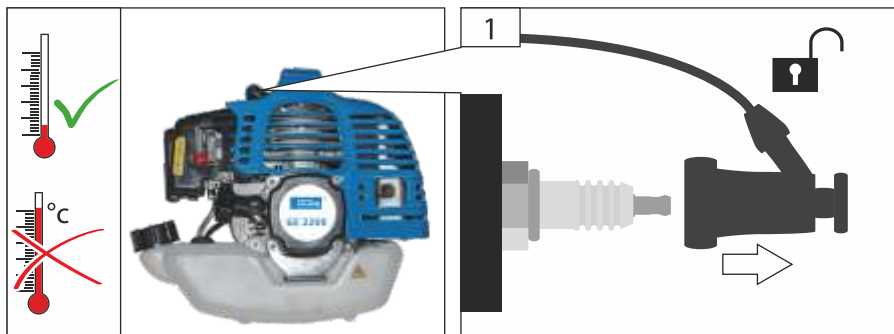
7





DE **Reinigung / Wartung**
EN Cleaning / Maintenance
FR Nettoyage / Entretien
IT Pulizia / Manutenzione
NL Schoonmaken / Onderhoud

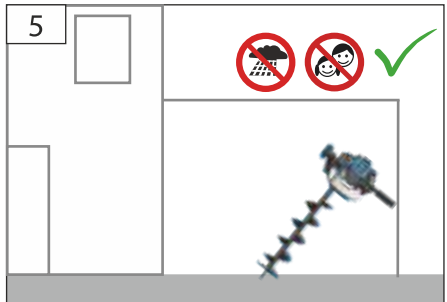
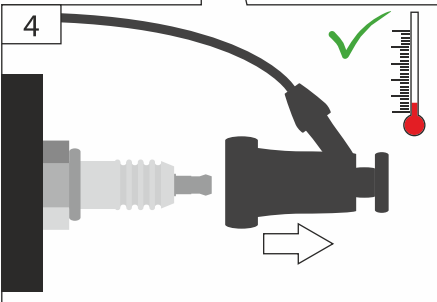
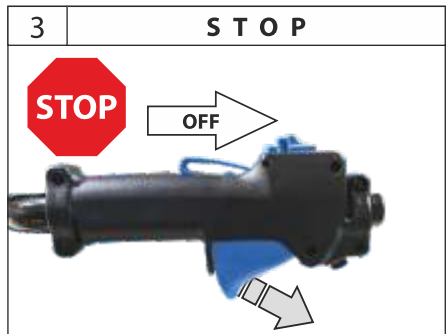
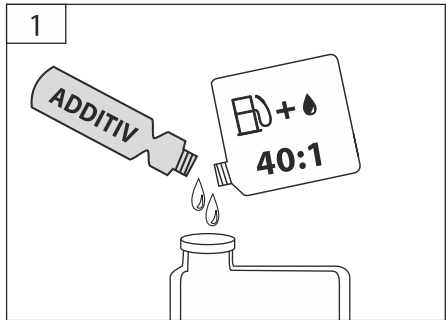
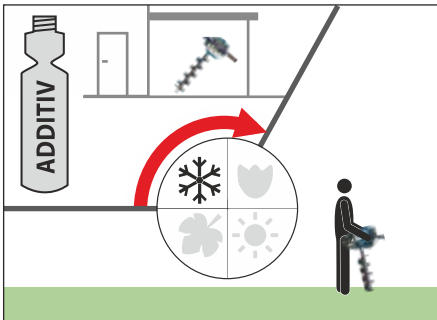
CZ Čištění / Údržba
SK Čistenie / Údržba
PL Czyszczenie/konserwacja
HU Tisztítás / Karbantartás
ES Limpieza/mantenimiento





DE **Reinigung / Wartung**
EN Cleaning / Maintenance
FR Nettoyage / Entretien
IT Pulizia / Manutenzione
NL Schoonmaken / Onderhoud

CZ Čištění / Údržba
SK Čistenie / Údržba
PL Czyszczenie/konserwacja
HU Tisztítás / Karbantartás
ES Limpieza/mantenimiento



Технически спецификации

GE 2200 моторен свредел

Арт. номер № 94139

Обем 52см³

Мощност на двигателя :2.2 kW / 3 PS

Капацитет на резервоара: 1,2 л

Горивна смес 40: 1

Тегло 16,8 кг

ПРЕДУПРЕЖДЕНИЕ: Нивото на емисиите на вибрации ще варира поради начините, по които може да се използва електроинструмент и може да се повиши над нивото, дадено в този информационен лист.

Нивото на вибрационните емисии може да се използва за сравняване на един инструмент с друг.

Може да се използва за предварителна оценка на експозицията.

Точната оценка на вибрационното натоварване също трябва да отчита времената, когато инструментът е изключен

или когато се изпълнява, но всъщност не се използва. Това може значително да намали вибрационното натоварване през целия работен период.

Определете допълнителни мерки за безопасност, за да защитите оператора от въздействието на вибрации като: поддържайте инструмента и аксесоарите, поддържайте ръцете топли, организация на работните модели.

Прочетете и разберете инструкциите за работа, преди да използвате уред. Запознайте се с контролните елементи и как правилно да използвате уреда.

Спазвайте всички мерки за безопасност, посочени в сервисното ръководство. Действайте отговорно спрямо трети страни.

Операторът носи отговорност за произшествия или рискове за трети страни.

В случай на съмнения относно свързването и експлоатацията се обърнете към нашия клиентски център. Използвайте уреда само навън, никога не го използвайте в затворени и лошо проветриви помещения.

Определени условия за употреба

Моторните свредели са предназначени за пробиване на единични отвори в земята за вкарване на стълбове или за пробиване на опори за горско, градинарско и озеленяване.

Тази машина не трябва да се използва за каквито и да било други дейности освен тази, за която е предназначена машината и която е описана в ръководството за експлоатация. Всяко друго използване ще се счита за неправилно.

Производителят не може да поеме отговорност за произтичащи щети или наранявания. Моля, обърнете внимание, че тази машина не е проектирана за търговска употреба.

Не използвайте този продукт по друг начин, както е посочено за нормална употреба. Неспазването на общите разпоредби в сила и инструкциите от това ръководство не прави производителят отговорен за щети.

Необходимо е да се спазват разпоредбите, приложими в държавата, в която се използва подемно-транспортното средство.

Описание на устройството

- 1 | Превключвател за включване / изключване
- 2 | Дросел
- 3 | Бутон за заключване
- 4 | Земен шнек
- 5 | Плъзгащ съединител
- 6 | Центробежен съединител
- 7 | Грайферна дръжка
- 8 | Ауспух
- 9 | Въздушен филтър
- 10 | свещ
- 11 | Стартер за заден ход
- 12 | резервоар
- 13 | задушаване
- 14 | Грунд помпа
- 15 | Вентилация на трансмисията

Изисквания към оперативния персонал

Уредът може да се експлоатира и поддържа само от лица, запознати с него и информирани за възможни рискове.

Никога не позволявайте на децата да работят с уреда. Никога не позволявайте на възрастни да работят с уреда, освен ако не са обучени правилно.

Оперативният персонал трябва внимателно да прочете инструкциите за експлоатация, преди да използва уреда.

Квалификация: Освен подробните инструкции от професионалист, не е необходима специална квалификация за използване на уреда.

Минимална възраст: Лица над 16 години могат да работят само върху уреда.

Изключение правят младежи, обучени с цел да получат знания под наблюдението на учителя по време на професионално обучение.

Местните разпоредби могат да определят минималната възраст на потребителя.

Обучение: Използването на уреда изисква само съответно обучение от професионалист или инструкциите за експлоатация. Не е необходимо специално обучение.

Остатъчни рискове

Опасност от изгаряния!

Някои части на уреда се нагряват твърде много, когато уредът работи.

Контактът с горещи части на уреда може да причини изгаряния.

Оставете устройството да се охлади, след като работата му приключи.

Опасност от експлозия / Опасност от пожар!

Бензиновите и бензиновите пари са силно запалими, експлозивни.

Не работете с устройството в среда с риск от експлозия, където има запалими течности, газове или прах.

Никога не работете с уреда в близост до лесно запалими материали.

Дори когато устройството се използва правилно и са спазени всички разпоредби за безопасност, все пак може да има някои остатъчни рискове.

Увреждане на слуха

По-дългият престой в непосредствена близост до работещото устройство може да причини увреждане на слуха. Носете предпазители за уши!

Увреждане на здравето, произтичащо от вибрации на ръцете и ръцете, ако устройството се използва дълго време или ако устройството не се ръководи и оценява правилно.

Системите за затихване на вибрациите не са гарантирана защита срещу болест на белите пръсти или синдром на карпалния тунел. Поради това е необходимо внимателно да проверите състоянието на пръстите и китката си, ако редовно използвате уреда за дълго време. Ако се появи някакъв симптом на горните заболявания, потърсете медицинска помощ веднага. За да намалите риска от заболяване на белия пръст, дръжте ръцете си топли и правете редовни почивки по време на вашата работа.

Въпреки спазването на инструкциите за експлоатация, все още може да има някои скрити остатъчни рискове.

Поведение при спешни случаи

Проведете процедура за оказване на първа помощ, адекватна на нараняването, и извикайте квалифицирано медицинско обслужване възможно най-бързо. Защитете пострадалия от по-нататъшно увреждане и го успокойте. За евентуална авария, в съответствие с DIN 13164, работното място трябва да бъде снабдено с аптечка. Важно е да замените използвания материал в аптечката веднага след като сте го използвали. Ако потърсите помощ, посочете следната информация:

1. Място на злополука
2. Вид злополука

3. Брой на ранените

4. Тип (и) вреда

Инструкции за безопасност

Дръжте децата и други лица, включително животни, на безопасно разстояние, когато използвате уреда. Минималното безопасно разстояние е 15 m.

Носете подходящо работно облекло като здрави обувки с неплъзгаща се подметка, предпазни очила и защита на слуха!

Не носете широки дрехи или бижута. Слухът, дрехите и ръкавиците трябва да са недостъпни за движещи се части, тъй като те могат да бъдат уловени от въртящите се части. Не използвайте уреда, когато сте боси или в отворени сандали.

Не използвайте уреда, ако сте уморени, болни, под въздействието на наркотици, алкохолни напитки или медикаменти.

Дръжте всички части на тялото на безопасно разстояние от ножа. Не се опитвайте да отстранявате материала, който се реже, или да държите материала, който ще се реже, когато ножът работи. Задръстените резници се отстраняват само когато машината е изключена. Момент на невнимание при използване на машинката за жив плет може да доведе до сериозни наранявания.

Носете тримера за трева с дръжката, като ножът е изключен (на празен ход).

Внимателното боравене с уреда намалява риска от нараняване с нож.

Предупреждение срещу остри ножове. Бъдете внимателни, за да избегнете нараняване от режещите инструменти.

Откат може да доведе до жертви.

Внимателно проверете терена, където ще се използва уредът, и отстранете всички предмети, които биха могли да бъдат уловени или изхвърлени от уреда, като камъни, клони, жици, животни и др.

Включвайте уреда само в нормално работно положение.

Не прекалявайте. Поддържайте правилни стъпки и баланс през цялото време.

Винаги използвайте презрамката, когато работите. Изключете уреда, преди да освободите презрамката.

Лошото осветление / светлинни условия представляват висок риск за безопасността.

Осигурете подходящо осветление или добри условия на осветление при работа с машината.

Когато ножовете са блокирани, незабавно изключете уреда и отстранете блокирания предмет.

Никога не пресичайте чакълести пътища или пътеки с работещия уред.

Когато работите, дръжте уреда здраво с двете ръце и на разстояние от тялото си.

Внимавайте при връщане назад - риск от спъване!

Превключвателят за включване / изключване и предпазният превключвател не трябва да се заключават.

Използвайте само остриета, предназначени за машината.

Използването на други резервни части може да доведе до инциденти / наранявания на потребителя. Производителят не носи отговорност за такива щети. Машината да се съхранява на сухо място.

Проверете всички винтови и щепселни връзки и защитно оборудване дали са здраво и здраво затегнати и дали всички движещи се части работят гладко, когато уредът трябва да бъде пуснат в експлоатация.

Защитното оборудване на уреда е строго забранено да бъде разглобявано, сменяно, използвано в противоречие с обозначението и е забранено да се монтират защитни съоръжения на други производители.

Уредът не трябва да се използва, ако е повреден или предпазното оборудване е дефектно. Подменете всички износени и повредени части.

Опасност от експлозия / Опасност от пожар!

Горивото е лесно запалимо.

Забранено пушене и използване на открит огън.

Не съхранявайте гориво в близост до уреда.

Съхранявайте горивото само в подходящи контейнери.

Уредът може да се зарежда само на открито, а не в близост до открит огън или горящи цигари.

Спешна процедура

След употреба оставете устройството да се охлади поне 5 минути преди зареждане с гориво.

Уверете се, че горивото не прелива. Ако горивото прелее, двигателят не трябва да се стартира. Отстранете всички замърсявания от уреда и предотвратете всеки опит за запалване, докато изпаренията от гориво се изпарят.

Сменете добре всички капачки на резервоара за гориво и резервоарите.

Резервоарът за гориво да се изпразва само на открито.

Никога не дръжте уреда с бензин в резервоара в сграда, където бензиновите пари могат да влязат в контакт с открит огън или искри.

Горивна смес

Внимание! Трябва да се осигури правилно съотношение на сместа по отношение на горивото.

Внимание! Не използвайте стара горивна смес, тъй като тя се отделя с течение на времето и смазването на двигателя вече няма да бъде гарантирано.

Не дръжте сместа в резервоара дълго време - седмици или месеци, тъй като съществува риск от сегрегация.

Висококачествено 2-тактово масло, което се използва само за предотвратяване на повреда на двигателя с вътрешно горене.

Щетите, възникнали в резултат на неспазване на някоя от горепосочените точки, не се покриват от гаранция! Същото се отнася и за повреди, възникнали от претоварване на агрегата! Препоръчваме ви да използвате горивна добавка.

Поддръжка

Ремонти и работи, посочени в настоящите инструкции, могат да се извършват само от квалифициран оторизиран персонал.

Използвайте само оригинални аксесоари и оригинални резервни части.

Поддържайте устройството, по-специално вентилационните отвори, чисти през цялото време. Никога не пръскайте вода върху корпуса на устройството!

Никога не почиствайте машината и нейните компоненти с разтворители, запалими или токсични течности. Ние използваме само влажна кърпа.

Само редовно поддържан и обработен уред може да служи като задоволителна помощ. Недостатъчната поддръжка и грижи могат да доведат до непредвидени произшествия и наранявания.

Ако е необходимо, списък с резервни части можете да намерите на www.guede.com.

Изхвърляне

Инструкциите за изхвърляне се основават на иконите, поставени върху уреда или опаковката му.

Изхвърляне на транспортни опаковки

Опаковката предпазва машината от повреди по време на транспортиране.

Опаковъчните материали обикновено се избират въз основа на екологичните аспекти и принципите за третиране на отпадъците и следователно могат да се рециклират. Връщането на опаковката в обращение на материали спестява суровини и намалява производството на отпадъци. Части от опаковки (например фолиа, стиропор®) могат да бъдат опасни за деца.

Риск от задушаване!

Дръжте частите от опаковките на място, недостъпно за деца, и ги изхвърлете възможно най-скоро.

Гаранция

Гаранционният срок от 12 месеца се прилага за търговска употреба и 24 месеца за частна употреба и започва в деня на закупуване на устройството.

Гаранцията покрива единствено недостатъци, причинени от материален дефект или производствен дефект. Оригинален ваучер за плащане с дата на продажбата трябва да бъде представен за всяка претенция в гаранционния период.

Гаранцията не покрива никаква неоторизирана употреба, като претоварване на уреда, използване на насилие, щети в резултат на неоторизирана намеса или причинени от чужди предмети. Неспазване на инструкциите за експлоатация и монтаж и често износване също не са включени в гаранцията.

Важна информация за клиента Моля, не забравяйте да знаете, че връщането на продукта в или след гаранционния период трябва да бъде направено в оригиналната опаковка.

Обслужване

Имате ли технически въпроси? Някакви претенции? Имате ли нужда от резервни части или инструкции за експлоатация?

Ние бързо ще ви помогнем и без игли bure-aucrasy на нашите уеб страници на www.guede.com в частта за обслужване. Моля, помогнете ни да можем да ви помогнем. За да идентифицираме вашето устройство в случай на рекламация, се нуждаем от сериен номер, номер на продукта и година на производство. Всички тези данни могат да бъдат намерени на етикета на типа. Моля, въведете го тук за бъдеща справка:

Сериен номер .:

Артикулен номер.:

Година на производство:

Тел .: +49 (0) 79 04 / 700-360

Факс: +49 (0) 79 04 / 700-51999

Имейл: support@ts.guede.com