

ТЕРМО

Термоизолирана 'Сандвич' врата
с дебелина от 26 mm,
дървена каса с височина от
13,5cm с уплътнител
Дървена стълба капандура

външен размер на касата (A x B):

120x70cm

120x60cm

макс. височина на стаята (C):

280 cm

размер (D):

135 cm

радиус на отваряне (E):

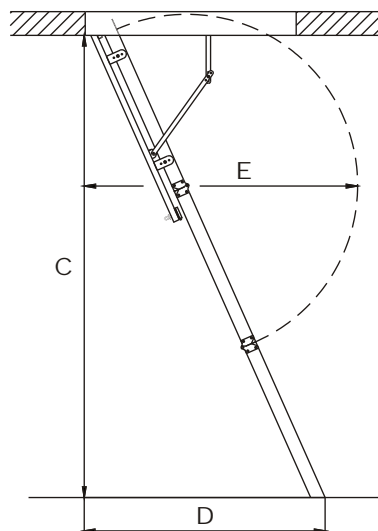
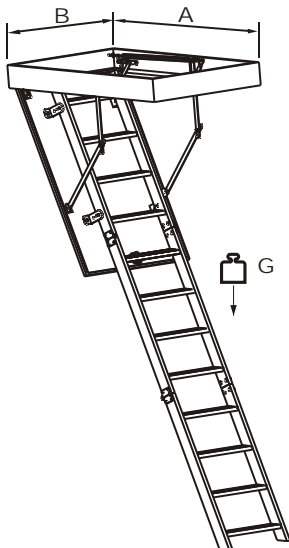
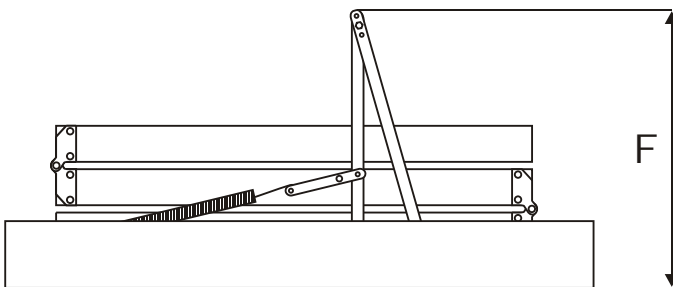
155 cm

височ. на стълбата след заключване (F):

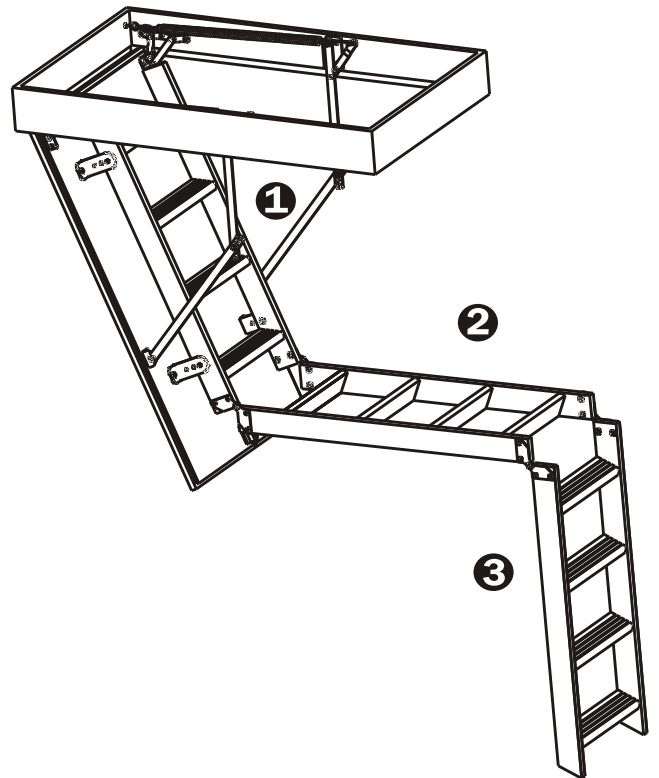
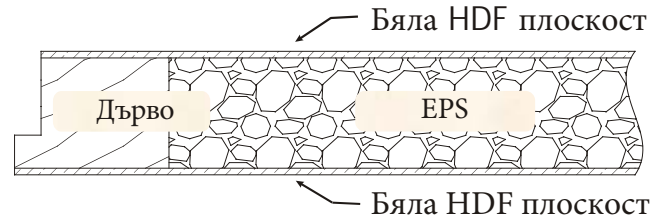
57 cm

товароносимост (G):

160kg



КОНСТРУКЦИЯ ВРАТА ТИП САНДВИЧ



Гумен уплътнител по
целия контур на
дървената рамка



Плоски страници на
стълбата



Опционално- ръкохватки,
които увеличават сигурността
на стълбата

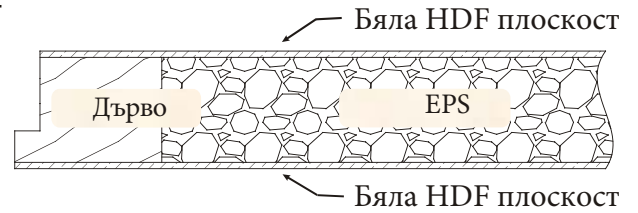


Страниците и стъпалата
са солидно свързани
чрез сглобка

EXTRA

Термоизолирана 'Сандвич' врата с дебелина от 46 mm, дървена каса с височина от 17 cm с уплътнител. Стандартният комплект включва: ръкохватка, первази и защитни тапи.

КОНСТРУКЦИЯ ВРАТА ТИП САНДВИЧ



външен размер на касата (A x B):

120x70cm

макс. височина на стаята (C):

280 cm

размер (D):

135 cm

радиус на отваряне (E):

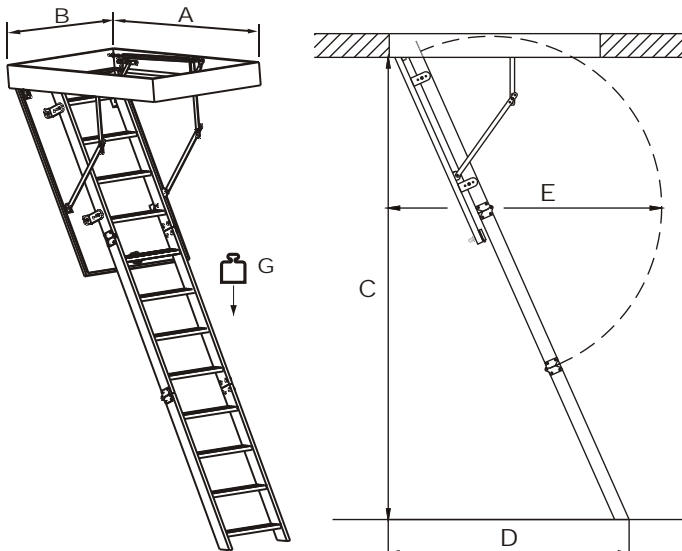
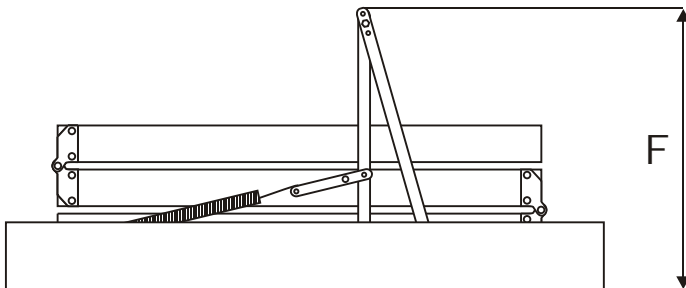
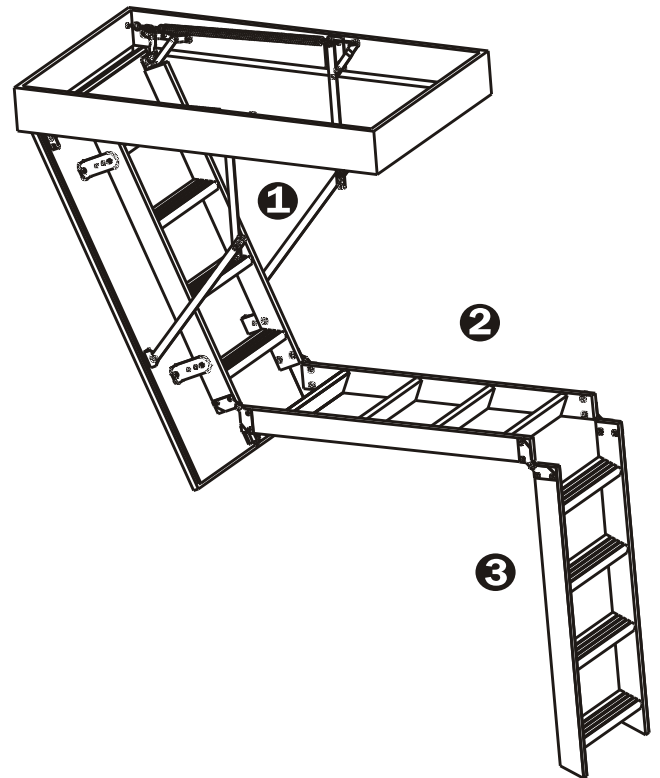
155 cm

височ. на стълбата след заключване (F):

57 cm

товароносимост (G):

160kg



FLEX TERMO METAL BOX

Термоизолирана 'Сандвич' врата с дебелина от 26 mm, метална каса с височина от 14.5 cm .
Метална възходящо плъзгаща се стълба

Външен размер на касата (A x B)

80x70cm 100x70cm

Макс. височина на стаята (C):

290 cm

Размер (D):

145 - 204 cm

Радиус на отваряне (E):

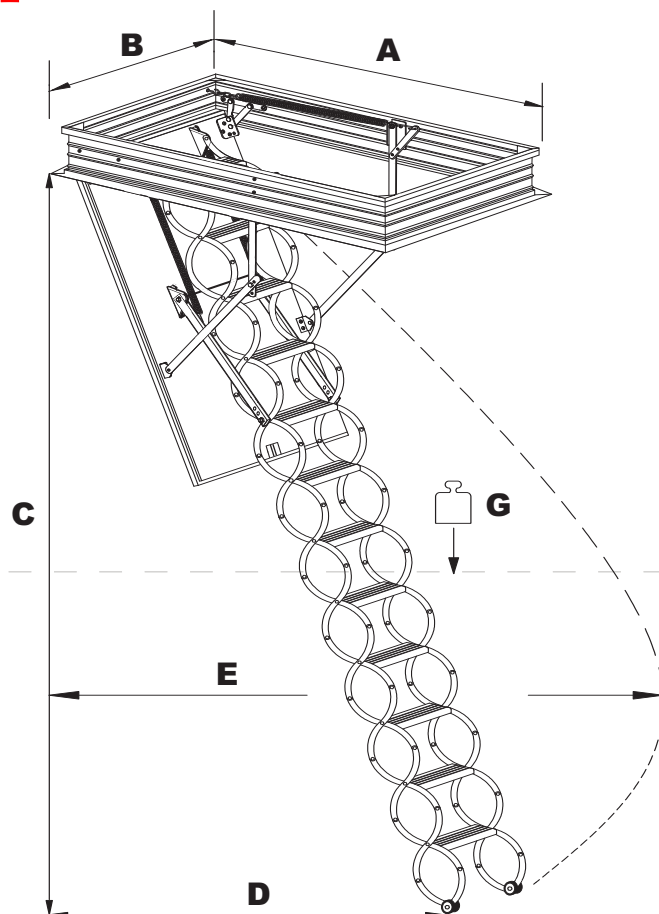
234 cm

Височ. на стълбата след заключване (F):

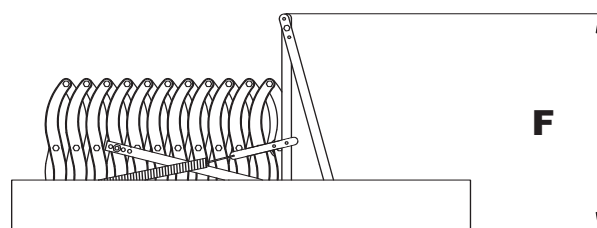
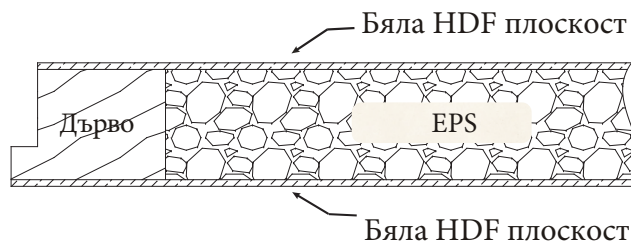
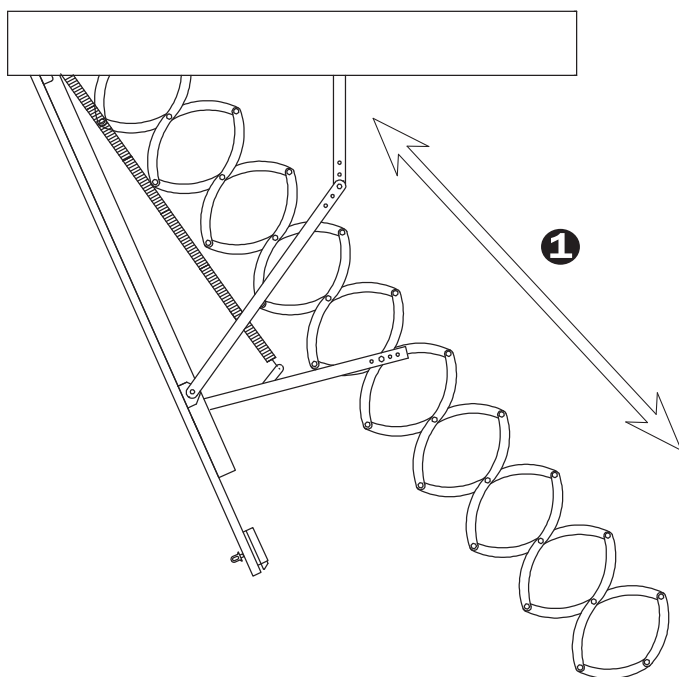
44 cm

Товароносимост (G):

160kg



КОНСТРУКЦИЯ ВРАТА ТИП САНДВИЧ



Иновативна система за блокиране на стълбата



Лесно регулиране на височината



Защитни колелца

OMAN F30

Пожароустойчива изолирана врата с дебелина от 45mm. Рамка изработена от бор с височина 18cm с двойно уплътнение. Стълба от бор с дълготрайни стъпала и страници солидно свързани чрез сглобка

външен размер на касата (A x B):

120x70

макс. височина на стаята (C):

280 cm

размер (D):

135 cm

радиус на отваряне (E):

155 cm

височ. на стълбата след заключване(F):

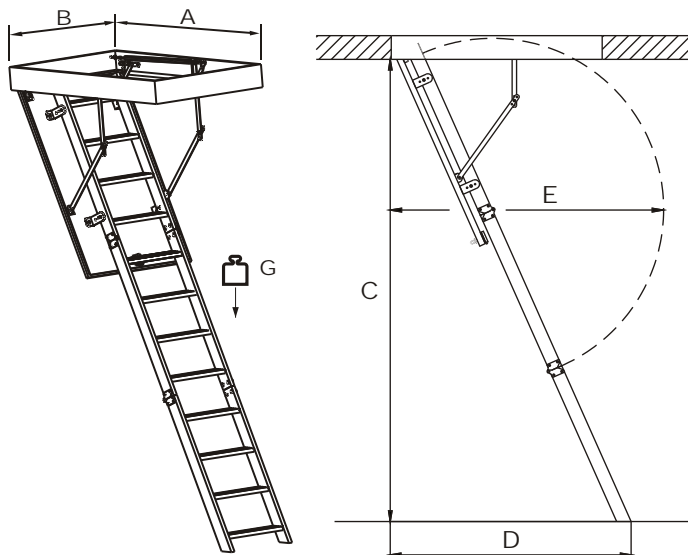
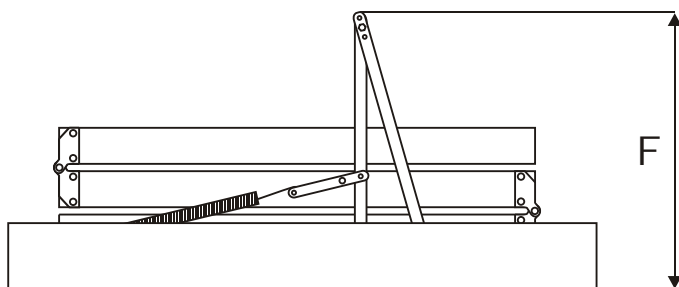
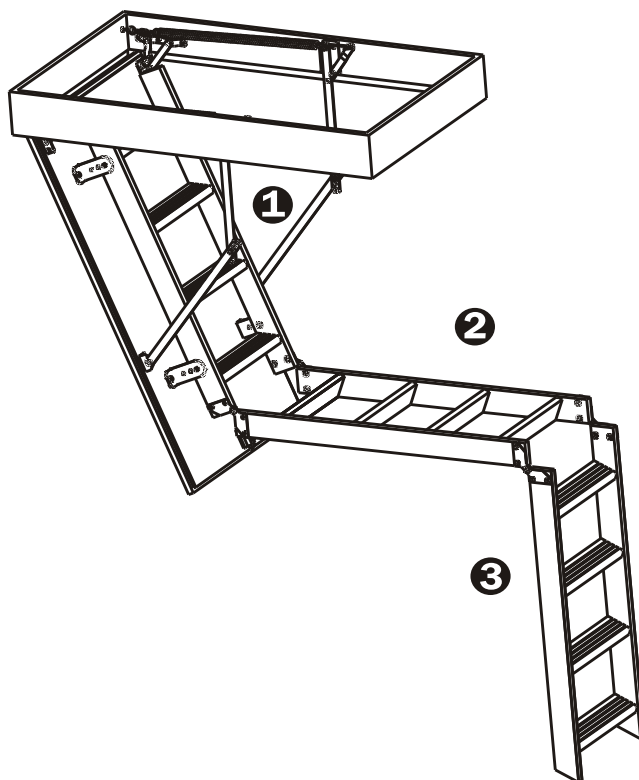
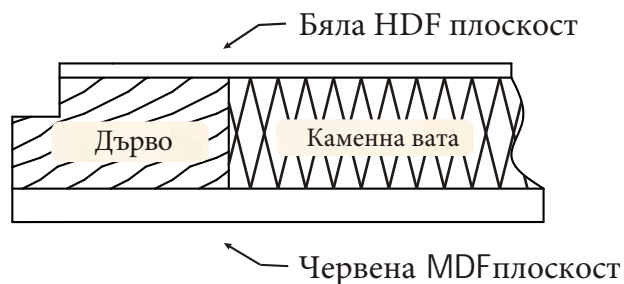
57 cm

товароносимост (G):

160kg

Пожароустойчивост= 30 минути

КОНСТРУКЦИЯ ВРАТА ТИП САНДВИЧ



Гумен уплътнител по целия контур на дървената рамка



Двойни раздуващи се уплътнения, които не позволяват проникване на въздух при пожар



Опционално- ръкохватки, които увеличават сигурността на стълбата



Страниците и стъпала са солидно свързани чрез сглобка